

EM211/EM210-1

iMeter 智慧電表 (能源用)



EM211

EM210-1



夾扣型比流器

EM211和EM210-1屬於iMeter系列產品，適用能源用333mV 夾扣型C.T.，具備OLED螢幕，電表採用擴充式模組達成多台電表進行量測，量測相位包含1P2W，1P3W，3P3W，3P4W，使用手機APP透過藍芽通訊與電表進行參數設定，應用於收集照明、空調和動力設備的電力資訊。藉由Modbus通訊，搭配能源管理系統平台，可取得能耗歷史用電分析資料，用電上下限設定功能，能源消耗儀表板的可視化管理，進而達到節費分析、系統維護的功能。

產品特色

- 即時 True RMS 電力資訊量測
- 1P2W，1P3W，3P3W，3P4W相位電力量測
- 333mV 能源用夾扣型C.T.輸入
- Modbus RTU和Modbus TCP通訊
- 支援指定 BLE dongle，連接APP 可供安裝設定使用
- 2 個 LED 顯示電源與通訊狀態
- 具備OLED螢幕顯示電力資訊
- 2個按鈕提供螢幕切換不同電表量測的顯示內容
- 側面具連接口可擴充電表量測通道
- 35mm 導軌安裝
- 搭配能源管理系統平台

產品規格

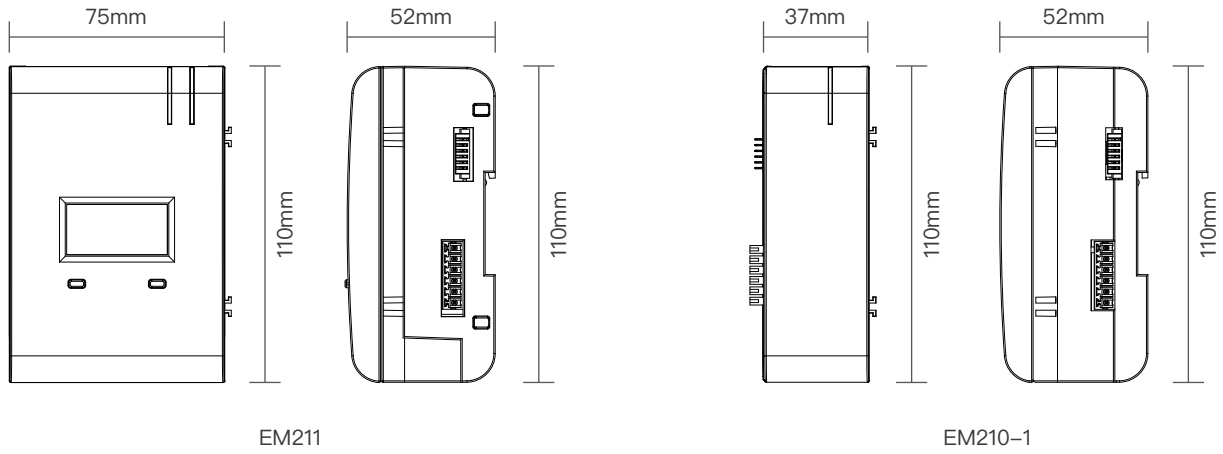
尺寸	<ul style="list-style-type: none"> EM211 : 110(L) x 75(W) x 52(H) mm (本體) EM210-1 : 110(L) x 37(W) x 52(H) mm (本體)
螢幕	<ul style="list-style-type: none"> 1.54'' OLED, 128 x 64 Pixels
按鍵	<ul style="list-style-type: none"> 1 x Device 1 x Information
通訊	<ul style="list-style-type: none"> Ethernet (Modbus TCP) RS-485 (Modbus RTU support 1200/ 2400/4800/9600/19200/ 38400/57600/115200 bps)
相位	<ul style="list-style-type: none"> 3Ø4W-3C.T. / 3Ø3W-3C.T. / 3Ø3W-2C.T. / 1Ø3W-2C.T. 1Ø2W-1C.T. / 1Ø2W-2C.T. / 1Ø2W-3C.T.
二次側電壓	<ul style="list-style-type: none"> 333mV
輸入電壓	<ul style="list-style-type: none"> 相電壓 : 80Vac ~ 350Vac 線電壓 : 140Vac ~ 600Vac
量測頻率	<ul style="list-style-type: none"> 45Hz ~ 65Hz
I/O	<ul style="list-style-type: none"> 1 x N.O. 乾接點輸出 1 x 連接設定埠
電源需求	<ul style="list-style-type: none"> AC 100V ~ 240V
消耗功率	<ul style="list-style-type: none"> EM211 : 2W EM210-1 : 0.5W
操作溫度	<ul style="list-style-type: none"> -20°C ~ +70°C
外接夾扣型 比流器 規格選項	<ul style="list-style-type: none"> EC00051 : C.T.Φ6.5x9mm (5A) EC01001 : C.T.Φ16mm (100A) EC02001 : C.T.Φ24mm (200A) EC04001 : C.T.Φ36mm (400A) EC06001 : C.T.Φ36mm (600A) EC08001 : C.T.Φ30mm (800A) EC20001 : C.T.Φ60mm (2000A) EC00601 : C.T.Φ10mm (60A) EC01501 : C.T.Φ24mm (150A) EC03001 : C.T.Φ36mm (300A) EC05001 : C.T.Φ36mm (500A) EC07001 : C.T.Φ30mm (700A) EC10001 : C.T.Φ50mm (1000A) EC30001 : C.T.Φ102mm (3000A)

安裝方式

iMeter系列 EM211/EM210-1 智慧電表 (能源管理)，安裝方式是電表底座扣入標準導軌35mm上(①)，按壓iMeter系列電表正上方，直到卡入導軌，再推入鎖附件(②)。解除安裝方式，則將鎖附件拉出，iMeter系列電表即可卸下。

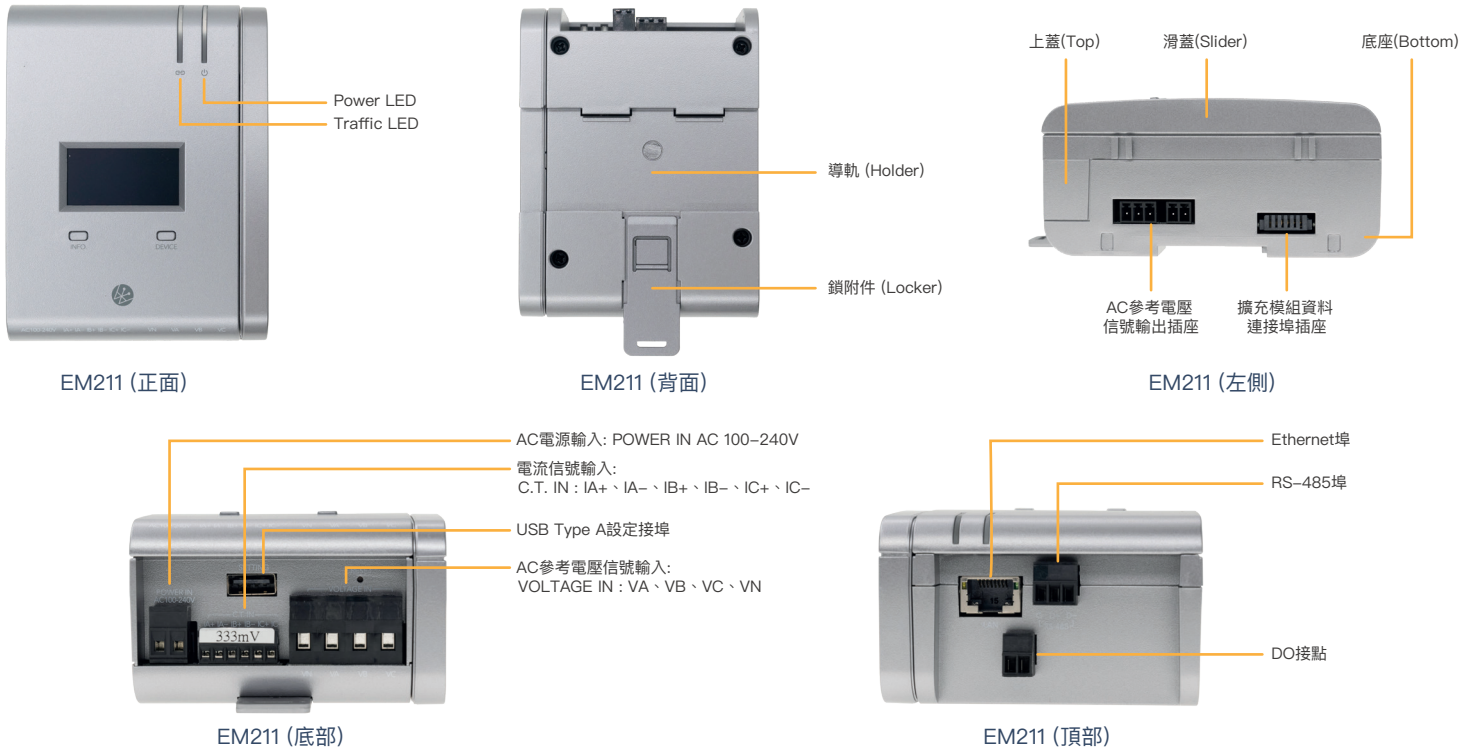


尺寸圖



外觀說明

EM211外觀說明如下：



EM210-1外觀說明如下：

