

PW1000/ DM1014

通訊模組 8DI+8DO 控制模組



PW1000



DM1014

PW1000和DM1014屬於iCubeIO控制產品系列產品，8個數位輸出控制點以及8個數位輸入資料收集點，應用於樓宇、廠房等場域的監視與控制系統，系統由分層的結構組成，可以實現點對點的通訊，而模組設計上留有大量的可擴展性接口，數位輸入和輸出模式，並且支援多種協議標準，讓系統可具擴展性和開放性。

產品特色

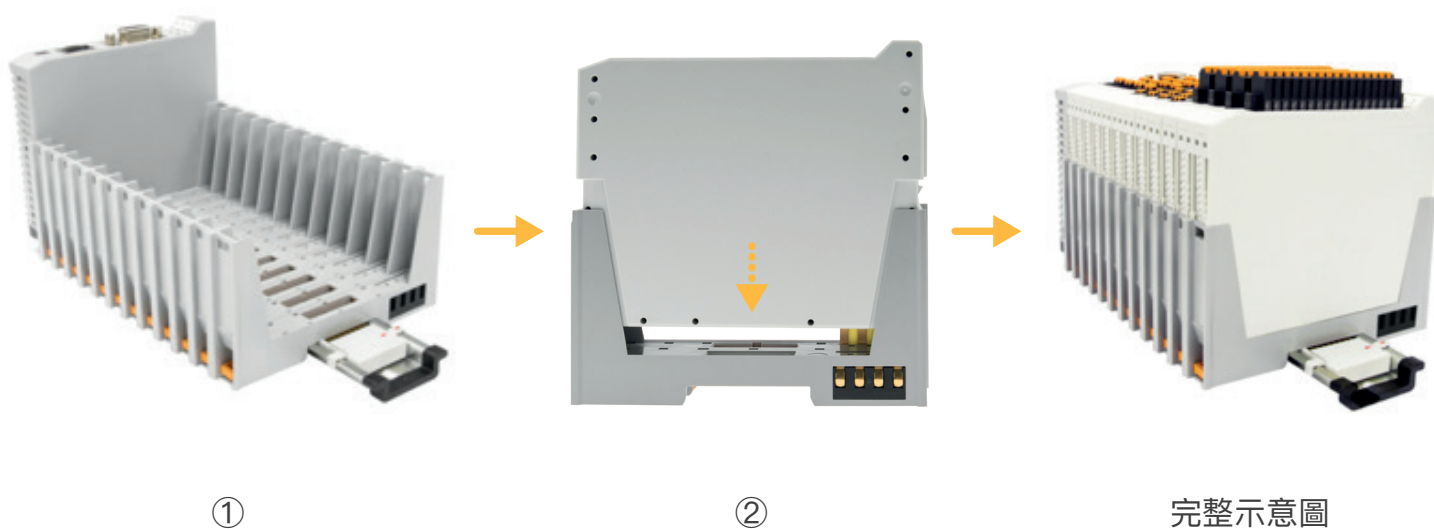
- 擴充性，模組化
- 8 DI和8 DO I/O 接口
- Modbus TCP 通訊
- 數位輸入和輸出
- 數位輸出電壓過載保護45Vdc/每通道電流過載保護650mA
- 具備乾接點和濕接點 0V ~ 3V (ON)/10V ~ 30V (OFF)
- DC 12V ~ 36V

產品規格

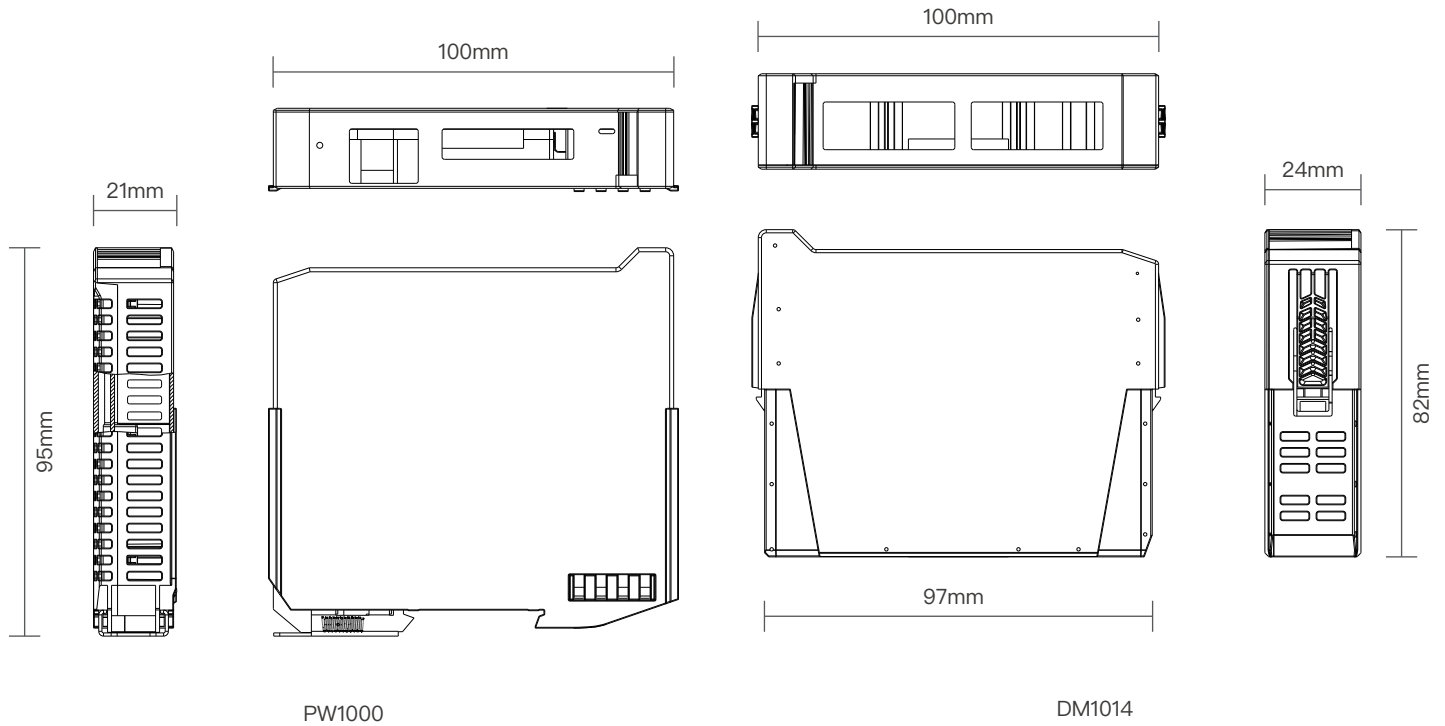
尺寸	<ul style="list-style-type: none">• 100(L) x 95(W) x 21(H) mm (PW1000)• 97 (L) x 82(W) x 24(H) mm (DM1014)
網路	<ul style="list-style-type: none">• 1 x Ethernet Port (10/100 Mbps)
輸入訊號	<ul style="list-style-type: none">• 8 x DI (乾接點/濕接點)• 濕接點：0V ~ 3V (ON) / 10V ~ 30V (OFF)
輸出訊號	<ul style="list-style-type: none">• 8 x DO• 電壓過載保護45Vdc• 電流過載保護650mA (Per Channel)
操作溫度	<ul style="list-style-type: none">• -40°C ~ +75°C
電源需求	<ul style="list-style-type: none">• DC 12V ~ 36V

安裝方式

iCubelO控制產品系列 PW1000/DM1014 通訊模組 8DI 8DO 控制模組，安裝方式是將底座安裝於滑軌上，如圖①，再將模組安裝於底座上，如圖②，即安裝完成。



尺寸圖



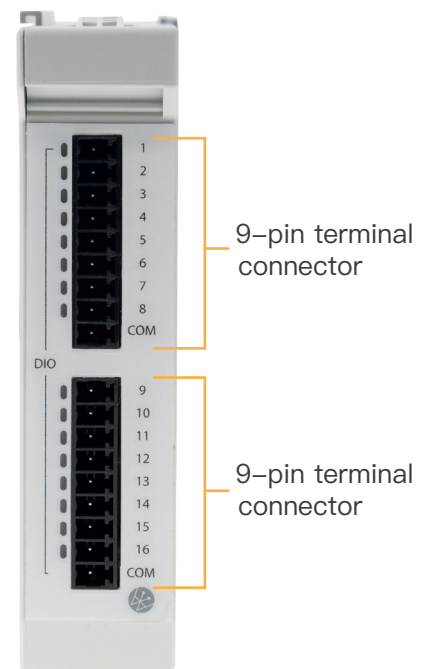
外觀說明

PW1000外觀說明如下：



PW1000 (側面)

DM1014外觀說明如下：



DM1014 (正面)