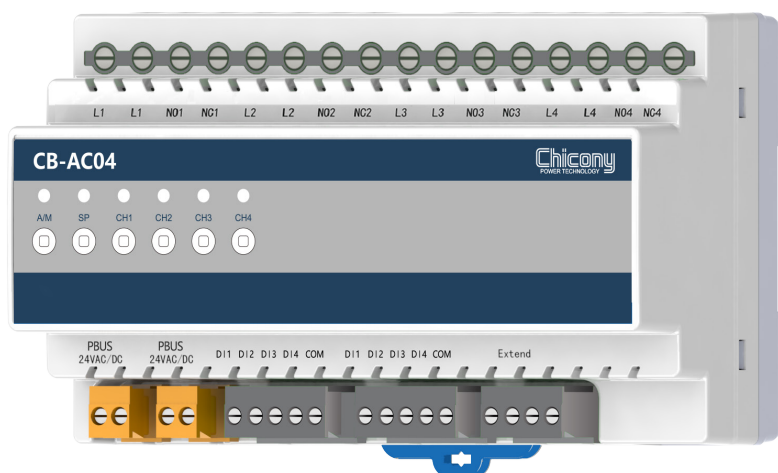


# CB-AC04

## 繼電器控制模組



CB-AC04是CB系列繼電器控制模組產品之一，廣泛應用於智能照明、安防報警、電動窗簾等機電設備控制領域，具有4路數位輸入、4路繼電器輸出、4路電流檢測功能；數位輸入可接入開關、報警、紅外人體感測器等訊號，繼電器輸出可控制照明、電機、報警等開關迴路，每個繼電器輸出迴路均帶電流檢測功能。

### 產品型號表

型號	電源	數位輸入	繼電器輸出	電流檢測	手動功能	Pyxos	功耗
CB-AC04	P匯流排鏈路供電	4	4	4	有	1	40mA@24V

### 技術參數

編號	項目	參數	編號	項目	參數
1	功耗	40mA@24V	6	操作溫度	-10 ~ 50°C
2	電源	P匯流排鏈路供電	7	儲存溫濕度	常溫 0%~95%RH無冷凝
3	繼電器輸出	單路250VAC/16A 磁保持繼電器輸出 帶機械手動開關	8	外形尺寸	162mm(W) x 95mm(H) x 64mm(D)
4	數位輸入	4路無源乾接點	9	外殼材料	ABS工程塑膠
5	電流檢測	4路電流檢測	10	安裝方式	35mm標準導軌安裝

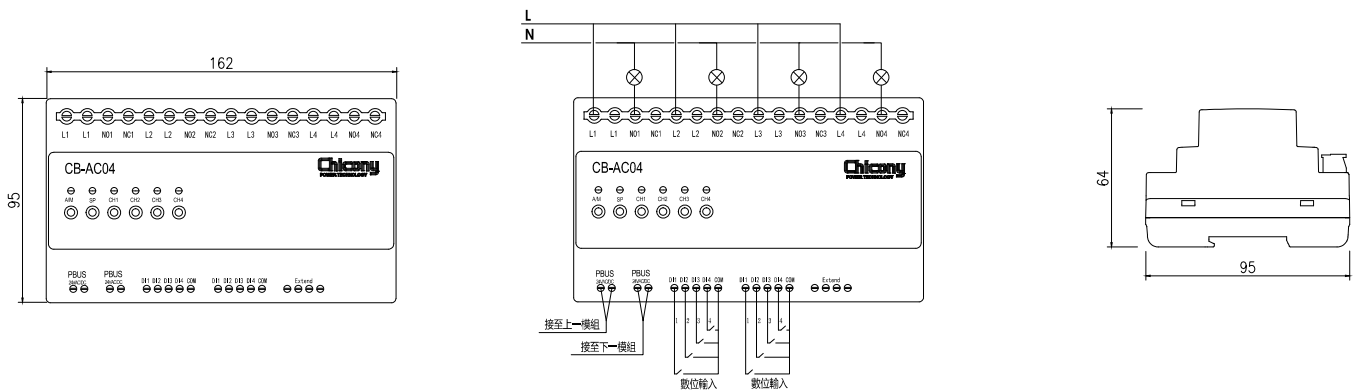
## 安裝說明

請按設備外殼接線端子腳位定義指示接線，接線端子腳位定義如下表所示。接線前請切斷電路以防觸電，設備上電前檢查供電是否在要求電壓範圍之內，供電不能超過此範圍，否則容易燒壞模組。安裝和放置繼電器控制模組時應避免陽光直射，防潮，不能受雨淋。

### CB-AC04接線腳位定義表

名稱	標示	說明
數位輸入	DI1 ~ DI4	1 ~ 4路數位輸入
	COM	數位輸入公共端
繼電器輸出	NO1 ~ NO4	1 ~ 4 路繼電器輸出
PBUS	24VAC/DC	Pyxos匯流排端口

## 尺寸和接線圖



## 設備指示燈描述

1. A/M：手自動指示燈，紅色為自動狀態，綠色為手動狀態，長按5秒實現狀態切換；通電預設為自動狀態。

2. SP：Pin的按鍵指示燈，下方按鍵用於獲取模組位址。

3. I1~4：4路電流狀態指示燈：  
- 接負載、繼電器打開，指示燈常亮；  
- 接負載，繼電器關閉，指示燈滅；  
- 不接負載，繼電器打開，指示燈常亮；  
- 不接負載，繼電器關閉，指示燈滅；

4. CH1~CH4下方按鍵用於手動控制迴路開關。

### CH1~CH4上方繼電器狀態指示燈

#### 正常工作狀態

- 繼電器打開，指示燈常亮
- 繼電器關閉，指示燈滅

#### 異常工作狀態

- 繼電器打開，指示燈快閃；