

# PW1000/ DM1022

## 通訊模組 4AO 控制模組



PW1000



DM1022

PW1000和DM1022屬於iCubeIO控制產品系列產品，4個類比輸出控制點，應用於樓宇、廠房等場域的監視與控制系統，系統由分層的結構組成，可以實現點對點的通訊，而模組設計上留有大量的可擴展性接口，類比輸出模式，並且支援多種協議標準，讓系統可具擴展性和開放性。

### 產品特色

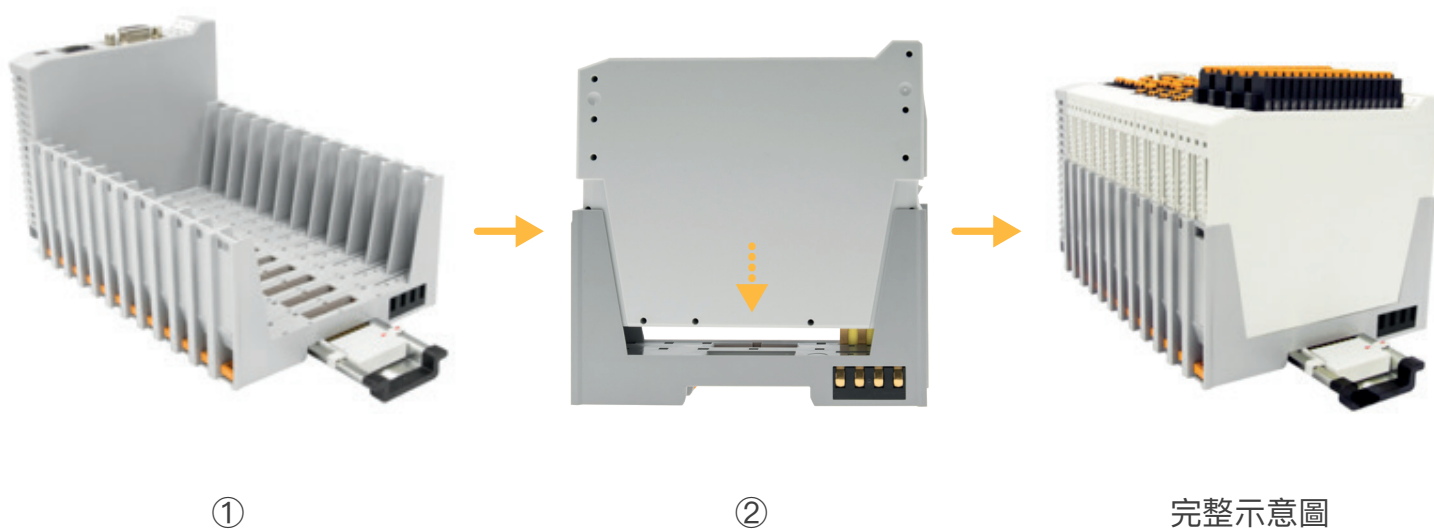
- 擴充性，模組化
- 4 AO 接口
- Modbus TCP 通訊
- 類比差分輸出模式
- 輸出範圍：0V ~ 10V, 0mA ~ 20mA
- DC 12V ~ 36V

## 產品規格

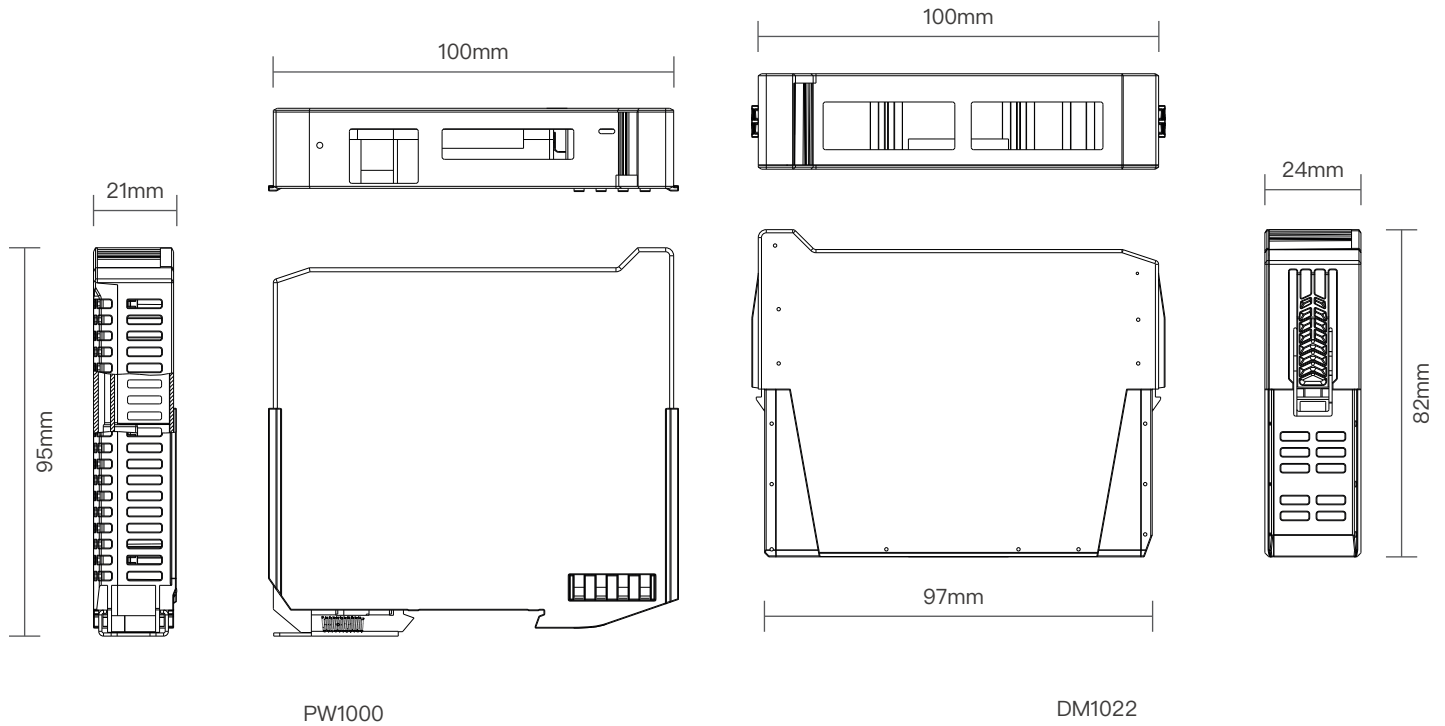
尺寸	<ul style="list-style-type: none"><li>• 100(L) x 95(W) x 21(H) mm (PW1000)</li><li>• 97 (L) x 82(W) x 24(H) mm (DM1022)</li></ul>
網路	<ul style="list-style-type: none"><li>• 1 x Ethernet Port (10/100 Mbps)</li></ul>
輸入訊號	<ul style="list-style-type: none"><li>• 4 x AO</li><li>• 0V ~ 10V/0mA ~ 20mA</li></ul>
操作溫度	<ul style="list-style-type: none"><li>• -40°C ~ +75°C</li></ul>
電源需求	<ul style="list-style-type: none"><li>• DC 12V ~ 36V</li></ul>

## 安裝方式

iCubelO控制產品系列 PW1000/DM1022 通訊模組 4AO 控制模組，安裝方式是將底座安裝於滑軌上，如圖①，再將模組安裝於底座上，如圖②，即安裝完成。



# 尺寸圖



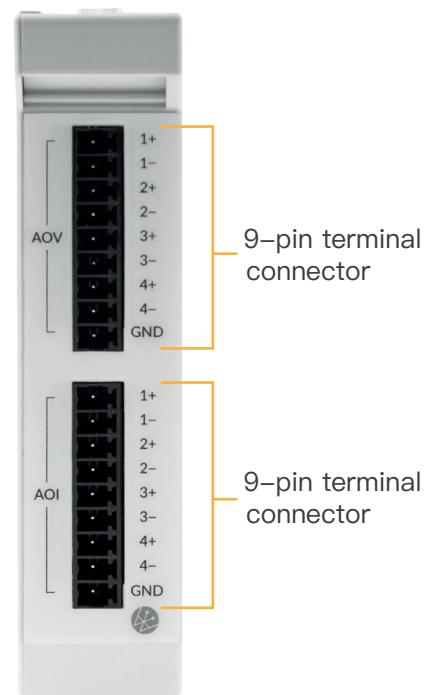
# 外觀說明

PW1000外觀說明如下：



PW1000 (側面)

DM1022外觀說明如下：



DM1022 (正面)