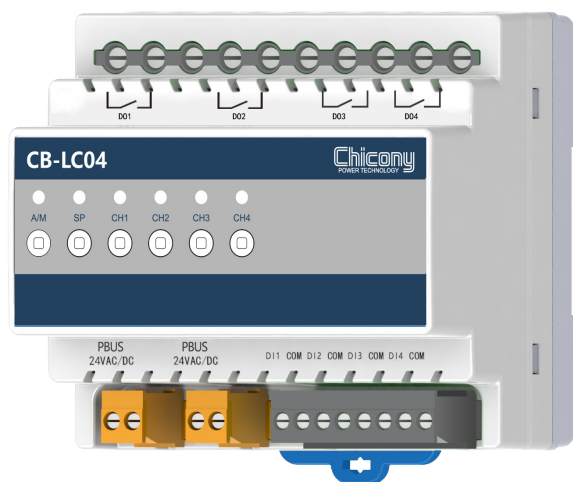


# CB-LC04

## 繼電器控制模組



CB-LC04是CB系列繼電器控制模組產品之一，廣泛應用於智能照明、安防報警等機電設備控制領域，具有4路數位輸入、4路繼電器輸出功能；數位輸入可接入開關、報警、紅外人體感測器等訊號，繼電器輸出可控制照明、電機等開關迴路。

### 產品型號表

型號	電源	數位輸入	繼電器輸出	手動功能	Pyxos	功耗
CB-LC04	P匯流排鏈路供電	4	4	有	1	35mA@24V

### 技術參數

編號	項目	參數	編號	項目	參數
1	功耗	35mA@24V	6	儲存溫濕度	常溫 0%~95%RH無冷凝
2	電源	P匯流排鏈路供電	7	外形尺寸	108mm(W) x 95mm(H) x 64mm(D)
3	繼電器輸出	單路250VAC/16A磁保持繼電器輸出，帶機械手動開關	8	外殼材料	ABS工程塑膠
4	數位輸入	4路無源乾接點	9	安裝方式	35mm標準導軌安裝
5	操作溫度	-10~50°C			

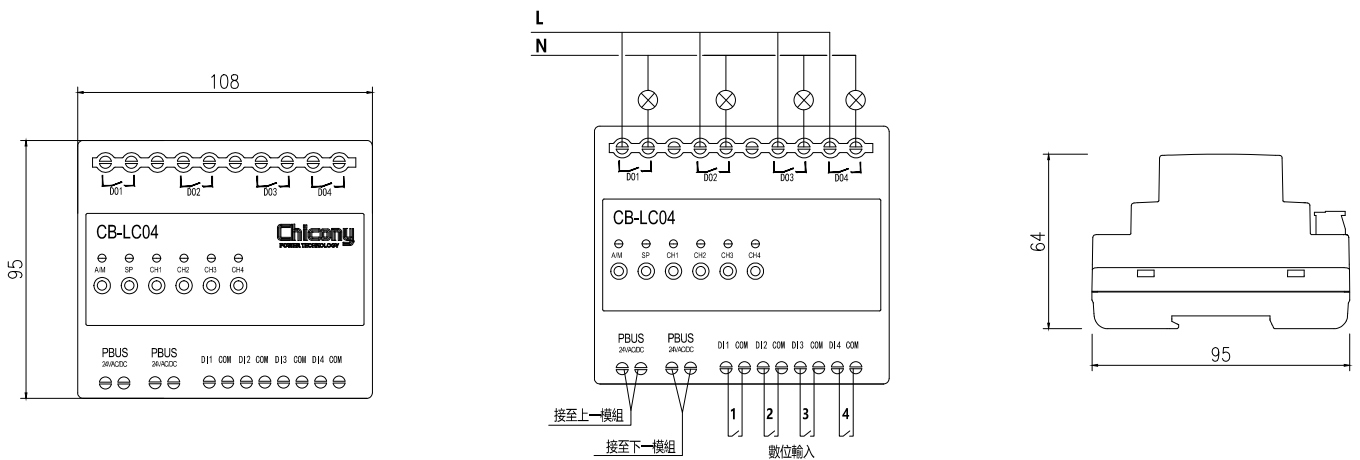
## 安裝說明

請按設備外殼接線端子腳位定義指示接線，接線端子腳位定義如下表所示。接線前請切斷電路以防觸電，設備上電前檢查供電是否在要求電壓範圍之內，供電不能超過此範圍，否則容易燒壞模組。安裝和放置繼電器控制模組時應避免陽光直射，防潮，不能受雨淋。

CB-LC08接線腳位定義表

名稱	標示	說明
數位輸入	DI1~DI4	1~4路數位輸入
	COM	數位輸入公共端
繼電器輸出	DO1~DO4	1~4路繼電器輸出
PBUS	24VAC/DC	Pyxos匯流排端口

## 尺寸和接線圖



## 設備指示燈描述

1. A/M：手自動指示燈，紅色為自動狀態，綠色為手動狀態，長按5秒實現狀態切換；通電預設為自動狀態。
2. SP：Pin的按鍵指示燈，下方按鍵用於獲取模組位址。
3. CH1~CH4：4路繼電器狀態指示燈，下方按鍵用於手動控制。