

CB1200

iCube 無線類比收集控制器 (AI/AO)



CB1200屬於iCube系列產品，4個類比輸出控制點以及4個類比輸入資料收集點，經由ZigBee無線通訊傳遞，收集設備端輸入訊號，輸出訊號至各監控裝置，系統可依據環境資訊調整設定，適用於翻新建物和新建大樓。交流及直流通用的電源設計，讓安裝變得更佳彈性、簡易。

產品特色

- IEEE 802.15.4 ZigBee無線通訊，Mesh Network
- 4 AI和4 AO I/O 接口
- 類比差分輸入輸出模式
- 類比輸入範圍0V ~ 10V, 0mA ~ 20mA
- 類比輸出範圍10V PWM/0V ~ 10V/0mA ~ 20mA
- 2 Pin AC 交流和 2 Pin 的DC 直流輸入
- 搭配空調優化系統平台

產品規格

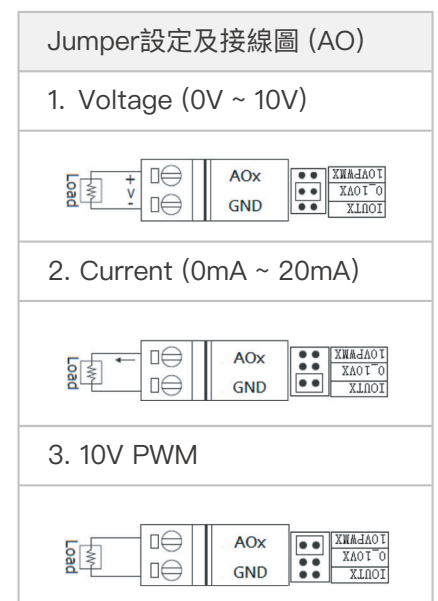
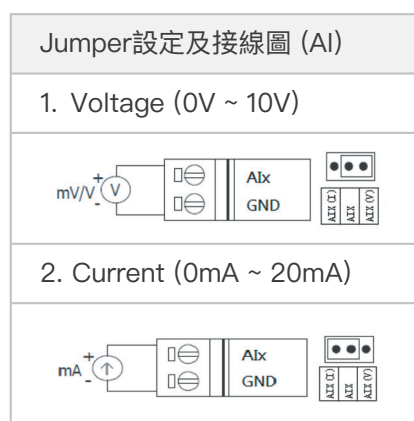
尺寸	• 134(L) x 88(W) x 36(H) mm
網路	• IEEE 802.15.4 ZigBee compliant • Mesh Network
天線	• Antenna Gain : <5 dBi
輸入訊號	• 4 x AI • 0mA ~ 20mA/0V ~ 10V
輸出訊號	• 4 x AO • 10V PWM/0V ~ 10V/0mA ~ 20mA
操作溫度	• 0°C ~ +40°C
電源需求	• AC 100V ~ 240V • DC 12V/24V

安裝方式

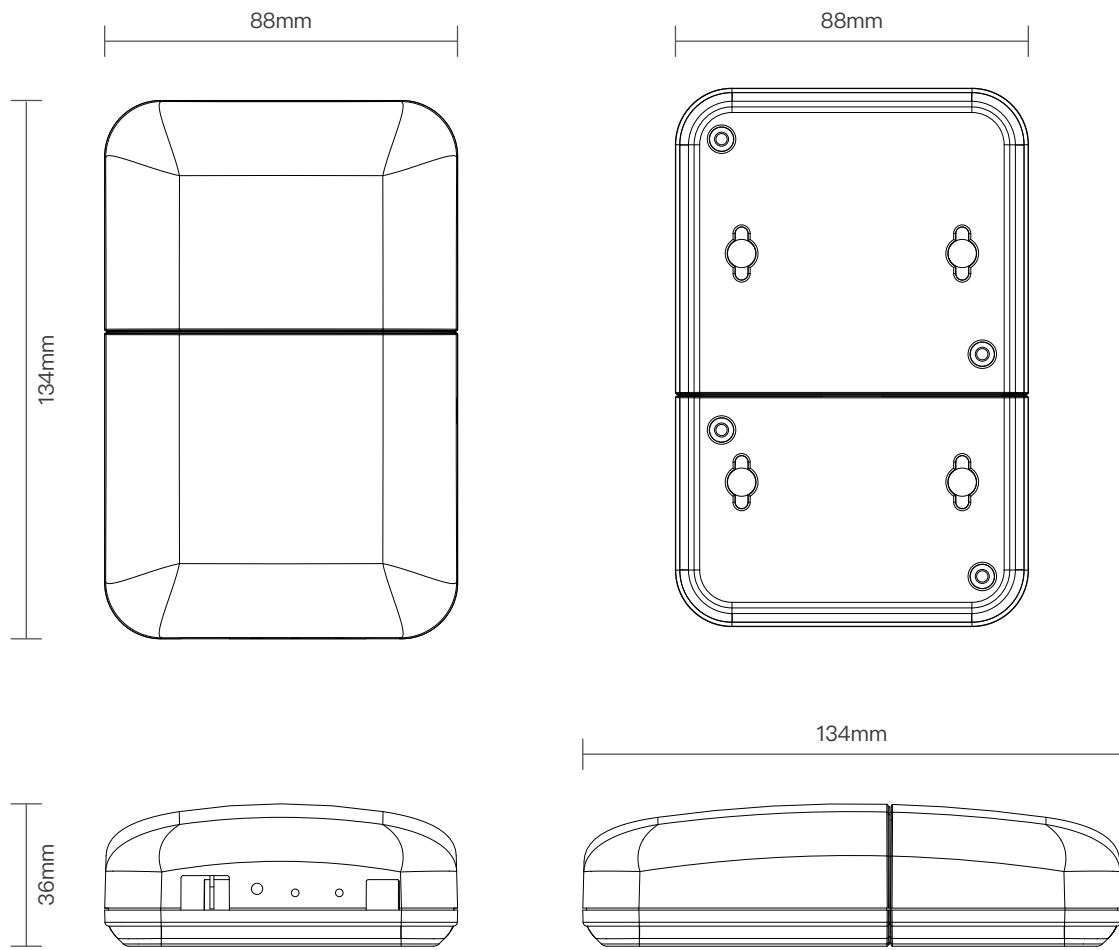
iCube系列CB1200無線類比收集控制器(AI/AO)，建議安裝於配電盤。本產品也可透過holder，安裝於牆壁上。透過AC (100V ~ 240V) 或DC (12/24V) 供電。安裝前請確認已拉電至該安裝處。

接線說明：

- 連接器：16pin，8組，4組AI (AI0 ~ AI3)，4組AO (AO0 ~ AO3)。①
- Jumper是設定AIO的重要步驟，需要拆開外殼設定。上電前請依實際場域狀況及需求設定Jumper，以符合現場使用。②



尺寸圖



外觀說明

CB1200外觀說明如下：

