

CB1100

iCube 無線類比收集控制器 (DI/DO)



CB1100屬於iCube系列產品，4個數位輸出控制點以及4個數位輸入資料收集點，經由ZigBee無線通訊傳遞，收集設備端輸入訊號，輸出訊號至各監控裝置。可搭配智慧照明系統平台應用在無調光的區域，對燈具迴路做開關整合；亦可整合於第三方空調相關設備。系統可依據環境資訊調整設定，適用於翻新建物和新建大樓。交流及直流通用的電源設計，讓安裝變得更佳彈性、簡易。

產品特色

- IEEE 802.15.4 ZigBee無線通訊，Mesh Network
- 4 DI 和 4 DO I/O 接口
- 數位輸入和輸出模式
- 數位輸入(DI): 乾接點或濕接點/ 數位輸出(DO): 12 VDC 或 24 VDC
- 2 Pin AC 交流和 2 Pin 的DC 直流輸入
- 可搭配智慧照明系統和空調優化系統平台

產品規格

尺寸	• 134(L) x 88(W) x 36(H) mm
網路	• IEEE 802.15.4 ZigBee compliant • Mesh Network
天線	• Antenna Gain : <5 dBi
輸入訊號	• 濕接點 : 3.5V ~ 30V (ON) / 0V ~ 1V (OFF) • 乾接點 : Open (ON) / Close to GND (OFF)
輸出訊號	• 4 x DO (12Vdc/24Vdc) • 12V or 24V for relay driving coil • 1.5W for each channel
操作溫度	• 0°C ~ +40°C
電源需求	• AC 100V ~ 240V • DC 12V/24V

安裝方式

iCube系列CB1100無線類比收集控制器(DI/DO)，建議安裝於配電盤。本產品也可透過holder，安裝於牆壁上。透過AC (100V ~ 240V) 或DC (12/24V) 供電。安裝前請確認已拉電至該安裝處。

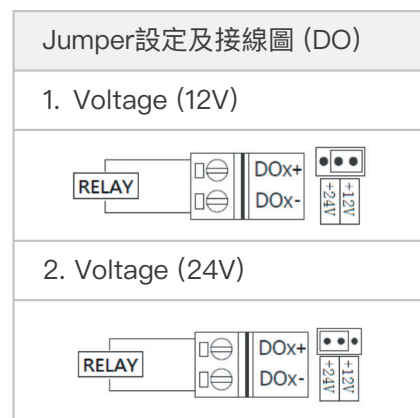
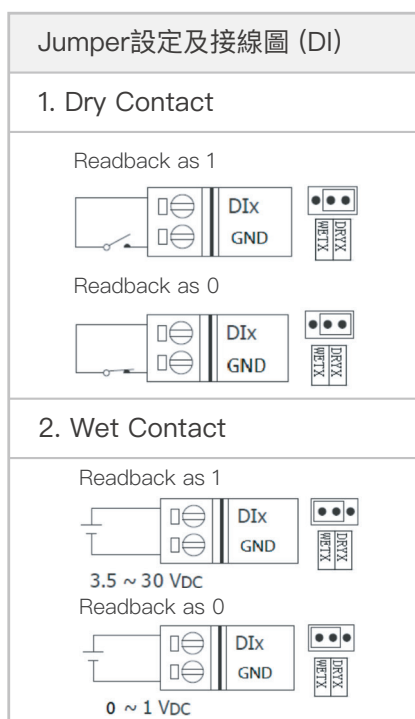
接線說明：

- 連接器：16pin，8組，4組DI (DI0 ~ DI3)，4組DO (DO0 ~ DO3)。①
- Jumper是設定DIO的重要步驟，需要拆開外殼設定。上電前請依實際場域狀況及需求設定Jumper，以符合現場使用。②

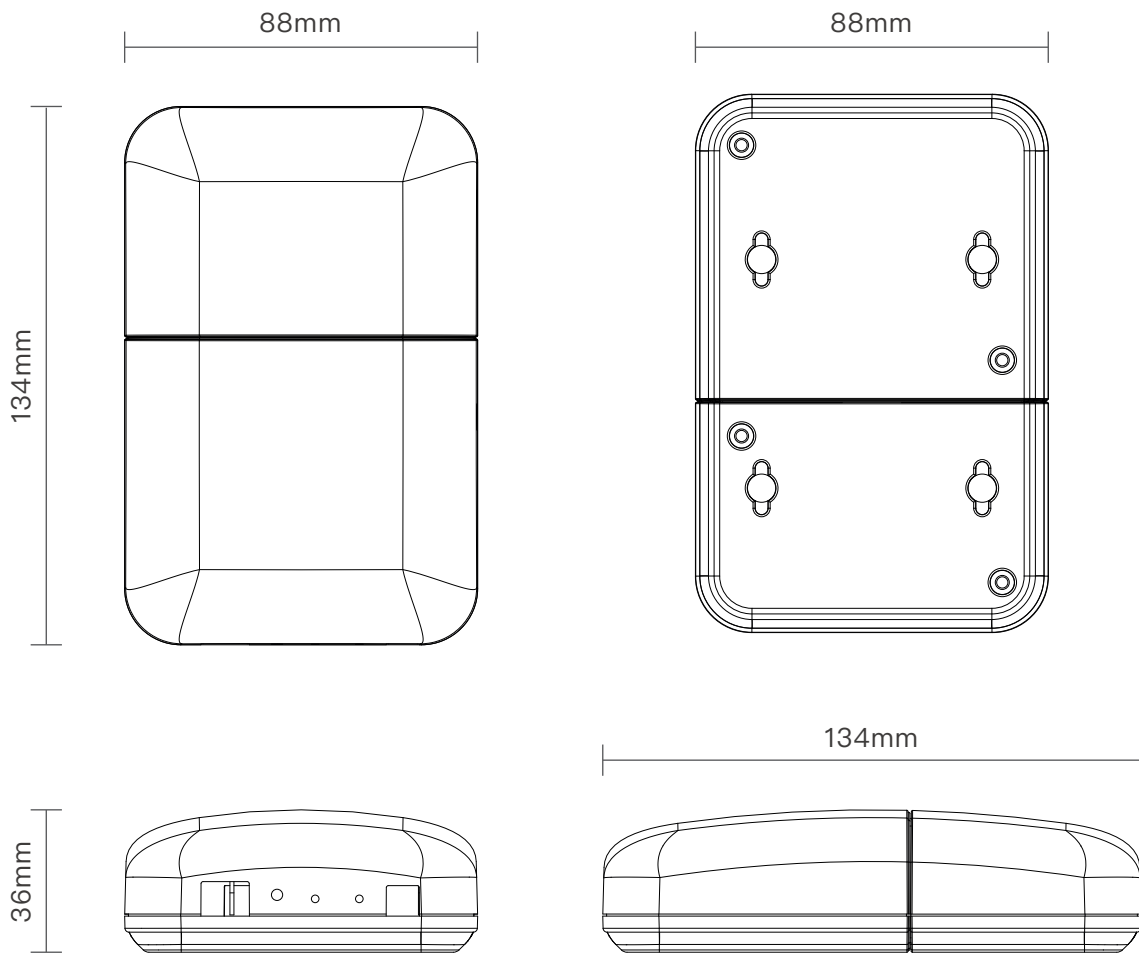


①

②



尺寸圖



外觀說明

CB1100外觀說明如下：

